

## Cover-Set WH OH 85 Landscape

**optionales Zubehör, umlaufende Abdeckung**

**Art.-Nr.: 5888**

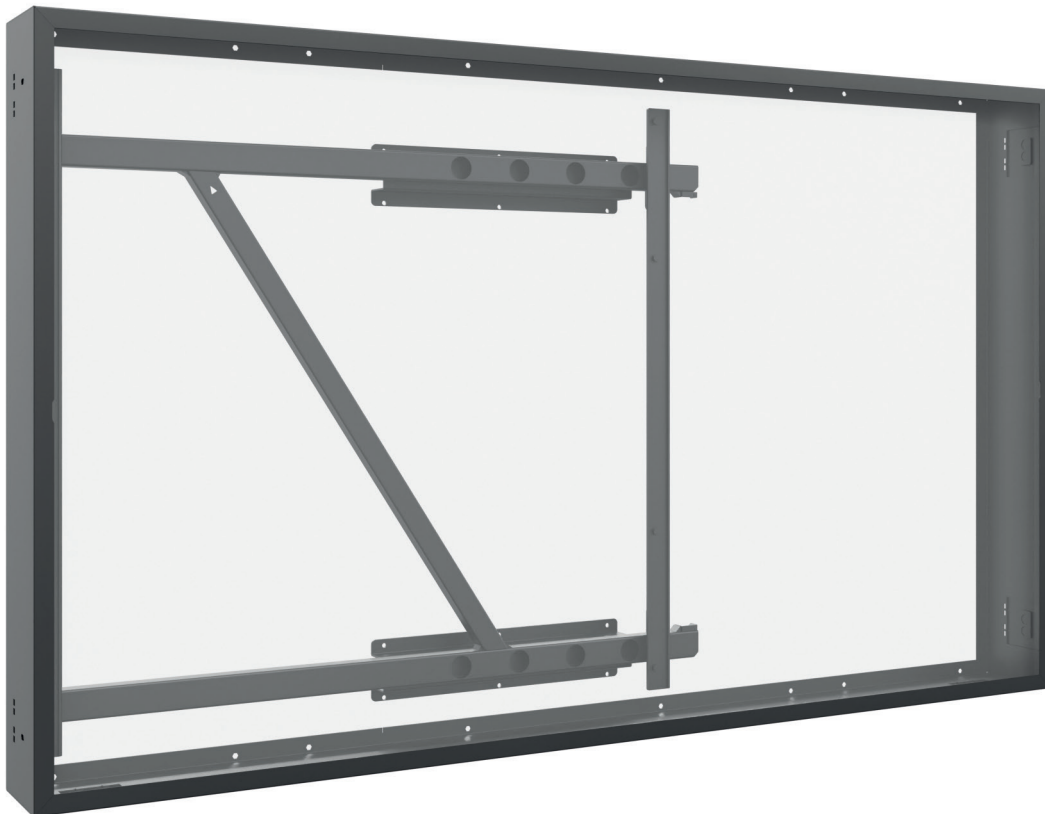
Das Cover-Set WH OH 85 Landscape ist als optionales Zubehör mit den Wandhalterung WH OH 85 Landscape (Art.-Nr.: 5887) und den Outdoormonitoren der Samsung OH 85-Reihen kombinierbar.

Die umlaufend zu montierende Abdeckung schützt vor unerwünschtem Zugriff und bietet einen ästhetischen, umlaufenden Wandabschluß.

Displayoptimierte Belüftungsöffnungen sorgen für ausreichende Belüftung und verhindern einen Wärmestau.

Das Cover-Set kann für Landscape-Ausrichtung verwendet werden.

Dank einer hochwetterfesten und zudem korrosionsbeständigen Kunststoffpulverbeschichtung in schwarz (RAL 9005) ist das Cover-Set für einen Umgebungstemperaturbereich von -30° C bis +50° C geeignet.



DESIGNED FOR  
**SAMSUNG**

## Cover-Set WH OH 85 Landscape

optionales Zubehör, umlaufende Abdeckung

Art.-Nr.: 5888

- Umlaufende Abdeckung
- Zuverlässiger Schutz vor unerwünschtem Zugriff
- Verwendbar mit WH OH 85 Landscape | Art.-Nr.: 5887 und den Outdoormonitoren der Samsung OH 85-Reihen
- Displayoptimierte Belüftungsöffnungen
- Landscape-Ausrichtung
- Korrosionsbeständige Kunststoffpulverbeschichtung, hochwetterfest
- Umgebungstemperaturbereich von -30° C bis +50° C (Display)
- Farbe: schwarz (RAL 9005)

